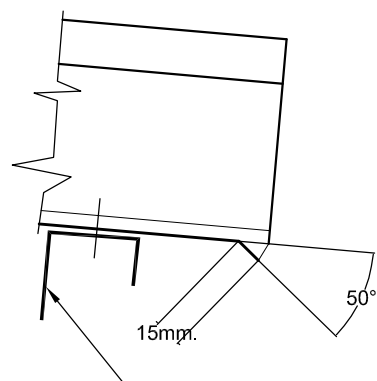



PIEGA DI GRONDA



PROFILO ANTIBORA

 VICOLUNGO - ITALIA Tel 0321 835590 - Fax 0321 835599				COMPONENTISTICA				04
				PROFILO ANTIBORA				
MODELLO	DATA	REV.	PAGINA	FILE	SCHEDA N	DATA	FIRMA	REV.
HDC 15	12.12.01	1	1 di 1	MG40152	MG40152	02.03.04		1
DISEGNO VINCOLATO A NORMA DI LEGGE MODIFICHE TECNICHE APPORTABILI DAL COSTRUTTORE SENZA PREAVVISO								